

## Вакуумметр тепловой ВИТ14Т3



Вакуумметр ВИТ14Т3 предназначен для измерения давления сухого воздуха и азота в вакуумных системах приборов лабораторного и промышленного назначения. Прибор поддерживает работу с преобразователями ПМТ-2, ПМТ-4, ПМТ-4М, ПМТ-6-3 и ПМТ6-3М-1. Измеренное значение давления отображается на экране прибора в паскалях или миллиметрах ртутного столба. Прибор оснащен двумя настраиваемыми аварийными реле. Энергонезависимая память служит для хранения архива, а интерфейс RS485 позволяет организовать работу с ПК.

### Преимущества

- Высокая точность и стабильность измерений
- Двухстрочный экран, меню на русском языке
- Универсальный вход для подключения манометрических преобразователей
- Переключаемые единицы измерения давления: Па или мм.рт.ст
- 2 настраиваемых реле
- Интерфейс RS485
- Архивная энергонезависимая память 2Мб
- Щитовое исполнение, защита IP44
- Внесен в госреестр, №41616-09
- Гарантия 3 года

### Измерения

Давление вычисляется по величине напряжения на рабочем элементе манометрического преобразователя согласно его характеристике. Рабочий и обзорный диапазоны измеряемых давлений определяются применяемым манометрическим преобразователем. Погрешность измерений в рабочем диапазоне определяется подключаемым преобразователем и составляет 30% от нижней границы диапазона измерения.

### Устройство прибора

В основном режиме работы в верхней строке индикатора отображается давление вакуума в степенной форме, а в нижней - напряжение, измеренное на манометрическом преобразователе. Настройка прибора осуществляется с помощью 4 кнопок на лицевой панели прибора. О состоянии аварийных реле информируют светодиоды 1 и 2 – когда реле включается, загорается соответствующий светодиод. Интерфейс RS485 служит для связи с ПК, считывания данных в реальном времени и работы с архивом. В архиве хранятся измеренные значения в течение длительного времени.

### Применение

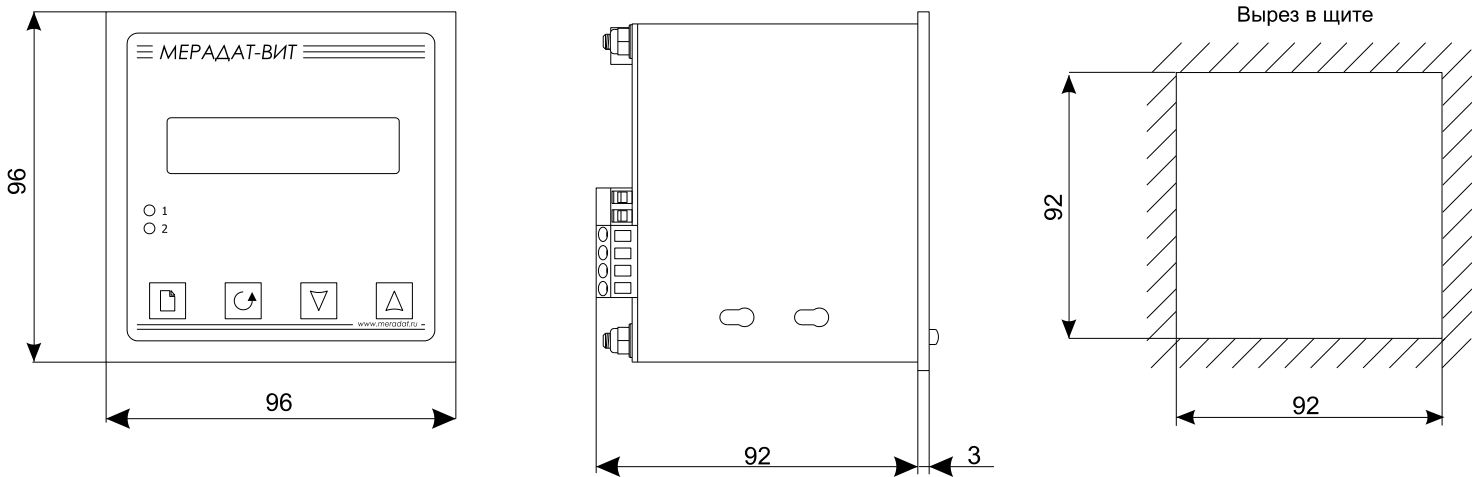
- в металлургии – в вакуумных печах
- в покрасочных вакуумных камерах
- в фармацевтике при производстве лекарств
- производство газоразрядных ламп
- электронная промышленность
- лабораторное и исследовательское оборудование

## Технические характеристики

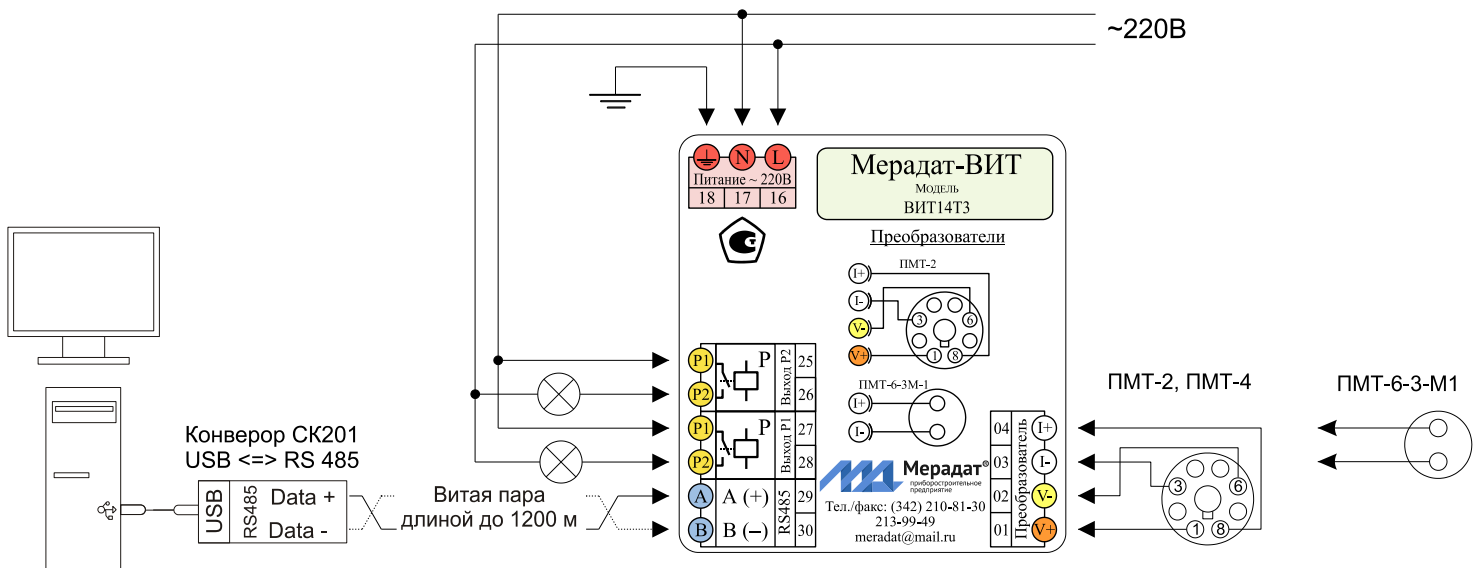
<b>Вход</b>	
Подключаемые датчики	ПМТ-2, ПМТ-4 ПМТ-6-3 (ПМТ-6-3М-1)
<b>Диапазон измерения давления</b>	
ПМТ-2	0.001-0.2 мм.рт.ст
ПМТ-4М	0.001-0.2 мм.рт.ст
ПМТ-6-3 (ПМТ-6-3М-1)	0.001-75 мм.рт.ст
<b>Рабочий диапазон давления</b>	
ПМТ-2	0.0001 – 0.2 мм.рт.ст.
ПМТ-4М	0.0001 – 0.2 мм.рт.ст.
ПМТ-6-3 (ПМТ-6-3М-1)	0.001 – 750 мм.рт.ст.
<b>Интерфейс и архив</b>	
Тип интерфейса	RS485
Протокол	Modbus ASCII
Назначение	работа с ПК
Архивная память	2 МБ

<b>Выходы</b>	
Реле	макс. 2 А, ~ 220В AC
<b>Сервисные функции</b>	
Аварийная сигнализация	- О превышении давления выше заданного - О снижении давления ниже заданного
<b>Питание</b>	
Номинальное напряжение питания	~ 220 В, 50 Гц
Допустимое напряжение питания	~160 В ...~ 250 В
Потребляемая мощность	Не более 15 Вт
<b>Общая информация</b>	
Технические условия	ТУ 4212-012-12058217-2008
Условия эксплуатации	От +10°C до +40°C, влажность не более 75%, без конденсата
<b>Гарантия</b>	<b>3 года</b>
Масса	Нетто – 700 г, Брутто – 1 кг

## Габаритные размеры\*



## Типовая схема подключения\*



\* Производитель оставляет за собой право без уведомления вносить изменения в конструкцию изделий для улучшения их технологических и эксплуатационных параметров. Вид изделий может незначительно отличаться от представленных на фотографиях и рисунках.